

RENZ

professionell  
präsentieren

**RENZ**<sup>®</sup>

BINDEN UND LAMINIEREN MIT SYSTEM

combinette  
combi V  
combi S  
combi Comfort  
combi E

**RENZ**<sup>®</sup>  
combi S



combinette  
combi V

Das Kompaktgerät für Formate bis DIN A4. Kombiniertes Zweihebel-System für manuelles Stanzen und Binden. combi v zusätzlich mit einstellbarem Randabstand.



combi S

Für den gehobenen Anspruch bei allen Unterlagen bis zu 34 cm Arbeitsbreite. Kombiniertes Zweihebel-System für manuelles Stanzen und Binden. Einstellbarer Randabstand und optimierte Formatjustierung durch ausschaltbare Stanzstempel.



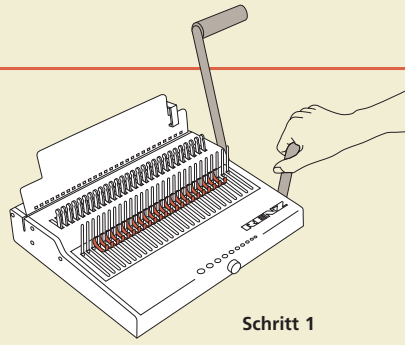
combi Comfort

Das elektrische Einstiegsmodell für Dokumente bis 34 cm Arbeitsbreite. Komfortabel elektrisch stanzen und manuell binden. Einstellbarer Randabstand und optimierte Formatjustierung durch ausschaltbare Stanzstempel.

**REPRÄSENTATIVE ELEGANZ** Es gibt keine zweite Chance, einen ersten Eindruck zu machen. Professionell gestaltet man Publikationen mit den universell verwendbaren Stanz- und Bindesystemen der combi-Reihe: Tagungsunterlagen und Geschäftsberichte, Bilanzen und Referenzen, Betriebsanleitungen, Prospekte und anderes mehr. Ein Deckblatt aus Klarsichtfolie und ein passender Umschlag geben jeder Darstellung ein formvollendetes Gesicht. Optional mit Abheftstreifen zum Archivieren.

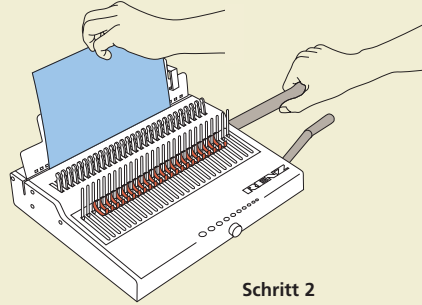
**VIELSEITIGE ANWENDUNG** Bequem blättern, Dokument öffnen und wieder schließen, Seiten beliebig oft austauschen oder nachträglich ergänzen – kein Problem mit der Plastikbindung. Das flexible combi-System eignet sich für Unterlagen jeder Blockstärke bis zu 50 mm. Wahlweise sind die Maschinen in EUROP- oder US-Teilung erhältlich.

**BENUTZERFREUNDLICHE HANDHABUNG** Das Stanzen und Binden gelingt im Handumdrehen – durch die zwei logisch getrennten Funktionen des komfortablen Zweihebel-Systems. Das ergonomisch durchdachte Design der combi-Reihe beruht auf dem richtigen Arbeitsablauf von oben nach unten. So lassen sich auch größere Auflagen mühelos bewältigen.

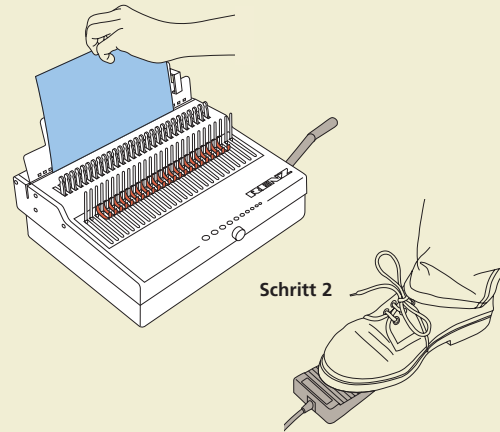


Schritt 1

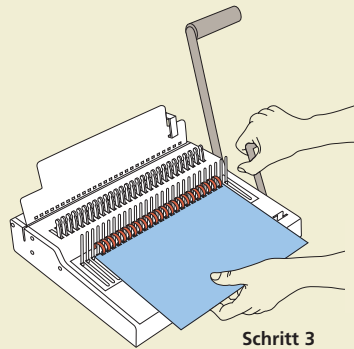
**Schritt 1**  
Je nach Seitenumfang Binderücken auswählen und einlegen. Anschlag per Verstellknopf auf den gewünschten Durchmesser einrichten. Mit Aufziehhebel Ringe bis zum Anschlag öffnen.



Schritt 2

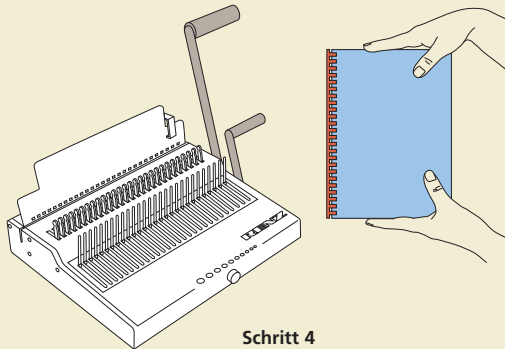


Schritt 2



Schritt 3

**Schritt 2**  
Das Bindegut fällt bündig in den senkrechten Stanzschaft. Spezialgehärtete Stanzmesser durchdringen Papierlagen bis 2,0 mm – combi E: 2,5 mm – und erreichen präzise Stanzergebnisse bei geringem Kraftaufwand (Handgerät). Bei elektrischen Modellen müheloser Betrieb per Fußschalter.



Schritt 4

**Schritt 3**  
Gestanztes Papier entnehmen, in den geöffneten Binderücken einhängen und schließen. Fertig. Separates Stanzen und Binden durch das vorteilhafte Zweihebel-System macht die Fertigung gebundener Serien rationell, auch wenn dicke Blocks in mehreren Lagen zu stanzen sind.

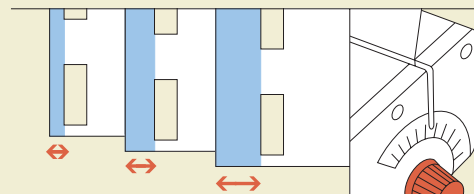
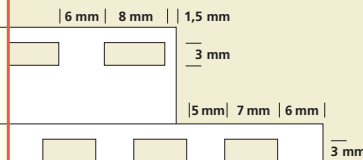
**Schritt 4**  
Gebundenes Exemplar entnehmen.

**US-Teilung**

21 Ringe auf A4, stanzt bis ca. 1,5 mm an den Binderand, Binderücken in 6 Farben lieferbar

**EUROP-Teilung**

24 Ringe auf A4, stanzt bis ca. 6 mm an den Binderand, Binderücken in 6 Farben lieferbar



Verstellknopf drehen und auf den gewünschten Randabstand einstellen. Je größer die Blockstärken, um so größer der Randabstand um ein Ausreißen der Blätter zu verhindern.



**combi E**

Die professionelle Lösung für Publikationen vom Kleinformat bis zu 34 cm Arbeitsbreite. Komfortmodell mit Elektroantrieb und Einhebel-Mechanik. Per Fußschalter bequem stanzen bis 2,5 mm Stärke. Bindeleistung bis zu 300 Blocks/Stunde. Einstellbarer Randabstand und optimierte Formatjustierung.

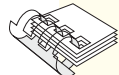




## ZUBEHÖR



Binderücken aus Kunststoff gibt es in sechs verschiedenen Farben für Blockstärken bis 50 mm. Lieferbar mit und ohne Aufdruck. Deckblätter aus Klarsichtfolie, Umschläge glatt oder lederenarbt, Abheftstreifen.



Bestellnummer mit Adresse 4710061  
Bestellnummer ohne Adresse 4710065

## MASSE UND DATEN – AUF EINEN BLICK

	RENZ combinette RENZ combi V	RENZ combi S	RENZ combi Comfort	RENZ combi E
<b>Länge, Breite, Höhe</b>	36, 49, 9 cm	36, 49, 9 cm	36, 50, 25 cm	49, 50, 25 cm
<b>Gewicht</b>	9,5 kg	10 kg	27 kg	36 kg
<b>ausschaltbare Stanzstempel</b>	nein	ja [alle]	ja [alle]	ja [alle]
<b>Stanzstärke</b>	2,5 mm/25 Blatt*	2,5 mm/25 Blatt*	2 mm/20 Blatt*	2,5 mm/25 Blatt*
<b>stufenlos verstellbarer Randabstand</b>	nein bei combinette ja bei combi v	ja	ja	ja
<b>Bindestärke</b>	bis 50 mm/500 Blatt*	bis 50 mm/500 Blatt*	bis 50 mm/500 Blatt*	bis 50 mm/500 Blatt*
<b>Bindeleistung</b>	bis 250 Blocks/h	bis 250 Blocks/h	bis 280 Blocks/h	bis 300 Blocks/h
<b>Arbeitsbreite</b>	DIN A4 bis 30 cm	bis max 34 cm	bis max 34 cm	bis max 34 cm
<b>Ringanzahl</b>	EUROP-Teilung 24 Ringe US-Teilung 21 Ringe	EUROP-Teilung bis 28 Ringe US-Teilung bis 24 Ringe	EUROP-Teilung bis 28 Ringe US-Teilung bis 24 Ringe	EUROP-Teilung bis 28 Ringe US-Teilung bis 24 Ringe
<b>Stanzkapazität</b>	bis 5.000 Blatt/h	bis 5.000 Blatt/h	bis 10.000 Blatt/h	bis 20.000 Blatt/h
<b>Motor</b>			230 V 50 Hz/90 Watt	230 V 50 Hz/250 Watt
		*70/80 g/qm Papier		

Chr. Renz GmbH & Co.  
Postfach 1120  
D-73533 Heubach

Telefon 071 73-186-0  
Telefax 071 73-3720

e-mail  
renz-germany@t-online.de

Internet  
<http://www.renz.com>